

BERNOULLI

CENTRIFUGALSEPARATORER

Fördelar med centrifugal-separatorer från Bernoulli System

- Kontinuerlig drift
- Mycket små vätskeförluster under spolning
- Inget behov av regelbundet underhåll
- Inga kostnader för förbrukningsmaterial

Enkel och effektiv separering

För mer än tjugo år sedan patenterade Bernoulli System sitt första självrengörande filter, Bernoullifiltret. Filtrets genialiskt enkla och unika design utformades för att tillgodose behoven inom ett nischemråde i filtreringssegmentet. I syfte att bredda vårt erbjudande till marknaden kompletterades produktportföljen med centrifugal-separatorer för ungefär tio år sedan. Den grundläggande principen i en centrifugalseparator är att separera fasta partiklar (t.ex. sand) från vätskor.

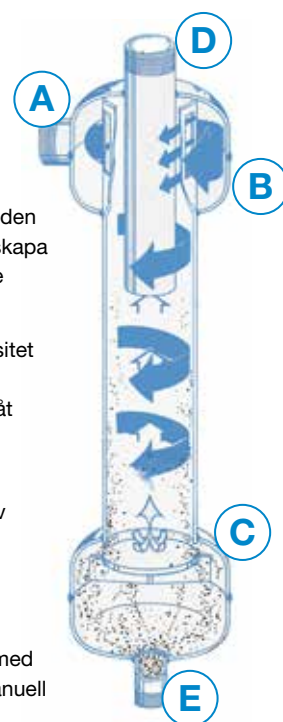
Centrifugalseparator

En centrifugalseparator är i själva verket inte ett filter, eftersom det inte finns något filterelement inuti som filtrerar bort partiklarna. Separeringen sker istället med hjälp av centrifugalkraften och separeringseffektiviteten är direkt proportionell mot densiteten och storleksfördelningen hos partiklarna. Centrifugalseparatorn eliminerar 98% av alla partiklar med en densitet mellan 2.6-2.8 gr/cm³ (t.ex. sand) ner till en partikelstorlek på 75 mikron under förutsättning att tryckfallet över enheten är minst 0,3 bar.

Centrifugalseparatorer ska monteras nedströms matarpumpen för att säkerställa tillräckligt tryck under spolning och för att övervinna tryckfallet över enheten.

Arbetsätt

- A** En vätska som innehåller partiklar leds tangentiellt in i den cylindriska övre delen av centrifugalseparatorn för att skapa en rotationsrörelse. Flödeshastigheten ökas ytterligare genom passage förbi inloppskammarens slitsar.
- B** Centrifugalkraften medför att partiklar med högre densitet än vätskan trycks mot centrifugalseparatorns vägg. Den högre densiteten medför att partiklarna faller nedåt och ackumuleras i uppsamlingskammaren i botten på centrifugalseparatorn.
- C** En deflektorplatta, som är placerad i den övre delen av uppsamlingskammaren, ändrar flödesriktningen.
- D** Partikelfri vätska rör sig uppåt i en virvel och lämnar centrifugalseparatorn via utloppet.
- E** De separerade fasta partiklarna avlägsnas periodiskt med en automatisk tidsstyrd spolventil alternativt via en manuell spolventil.



PRODUKTLINJER



CPW

CPW-sortimentet består av de minsta centrifugalseparatorerna, fem storlekar från DN15 till DN40 och täcker kapaciteter upp till 16 m³/h. CPW produktlinjen är särskilt intressant i applikationer med aggressiva vätskor, då konstruktionsmaterialet är HD PE. Maximalt arbetstryck för CPW-sortimentet är 8 bar(g) vid 40 °C.



CXW

CXW-sortimentet består av tio modeller i storlekarna DN 10-100 och täcker kapaciteter från 0,7 m³/h upp till 90 m³/h. Produktlinjen CXW finns i tre olika material: kolstål (CKW), rostfritt stål 2333 (CRW) och syrafast stål 2343 (CSW). Maximalt arbetstryck för CPW-sortimentet är 12 bar(g) vid rumstemperatur och 10 bar(g) vid 90 °C.



CXWV

Produktlinjen CXWV omfattar det övre kapacitetsområdet, från 65 m³/h till 2700 m³/h, med tio modeller i storlekarna DN 100-500. Tre olika material erbjuds med CXWV-produktlinjen: kolstål (CKWV), rostfritt stål 2333 (CRWV) och syrafast stål 2343 (CSWV). CXWV levereras med stödben för vertikal installation. För mindre storlekar upp till DN 250 är maximalt arbetstryck 10 bar(g) vid 80 °C. De större storlekarnas maximala arbetstryck är 10 bar(g) vid 40 °C. En variant av produktlinjen CXWV erbjuder demonterbar inloppskammare.



CXWL

Produktlinjen CXWL är nästan identisk med produktlinjen CXWV. Den enda skillnaden är att CXWL har lutande stödben för installationer med höjdbegränsningar. Tillgängliga storlekar är DN 100-500 med ett kapacitetsområde upp till 2700 m³/h. Produktlinjen CXWL erbjuds i tre olika material: kolstål (CKWL), rostfritt stål 2333 (CRWL) och syrafast stål 2343 (CSWL). För mindre storlekar upp till DN 250 är maximalt arbetstryck 10 bar(g) vid 80 °C. De större storlekarnas maximala arbetstryck är 10 bar(g) vid 40 °C. Liksom produktlinjen CXWV är CXWL tillgänglig i demonterbara modeller.

MATERIAL	DENSITET (kg/dm ³)
Aluminium	2.7
Aska	2.0
Mässing	9.0
Brons, Koppar	8.9
Kol, Betong, Lava	1.8-2.5
Kol (Antracit)	1.3-1.9
Jord	1.2-2.0
Glas	3.0
Granit, Grus	2.5-3.0
Grafit	2.3
Järn	7.8
Bly	11.3
Kalksten	2.8
Mangan	7.4
Nickel	8.9
Sand, Kiseldioxid, Skiffer	2.6-2.8
Stål	7.8
Tennmalm	6.4-7.0

Spolsystem

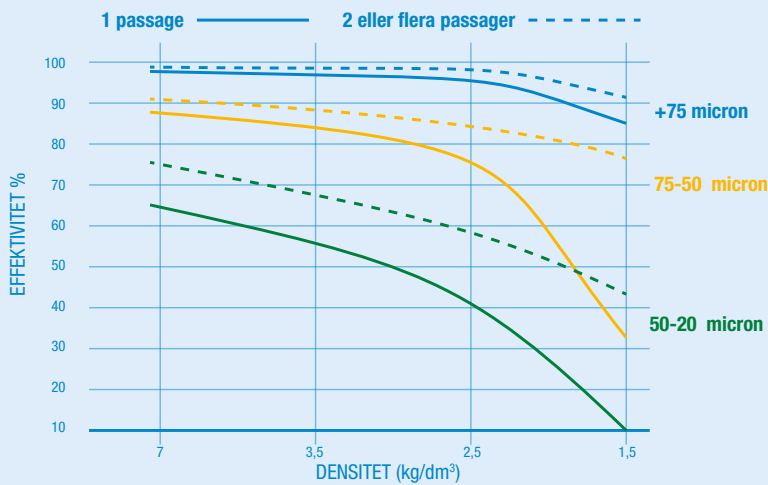
Fasta partiklar som samlats i centrifugalseparatorns uppsamlingskammare avlägsnas genom manuell eller automatisk spolning. Båda alternativen erbjuds från Bernoulli System. I det automatiska spolsystemet är det lätt att justera både tidsintervall och varaktighet på spolningen. Det automatiska spolsystemet finns både i elektriskt och pneumatiskt utförande och inkluderar kulventil, ställdon och timerenhet. Det manuella spolsystemet består av en kulventil med handspak.

Applikationer

Användningsområdet för centrifugalseparatorer är brett, alltifrån skydd av processutrustning tex. värmeväxlare och munstycken, till förfiltrering inom vattenbehandling. Industrier såsom stålverk, livsmedelsindustrin, massa- och pappersindustrin, kemisk- och petrokemisk industri kan alla utnyttja centrifugalseparatorer i sina processer.

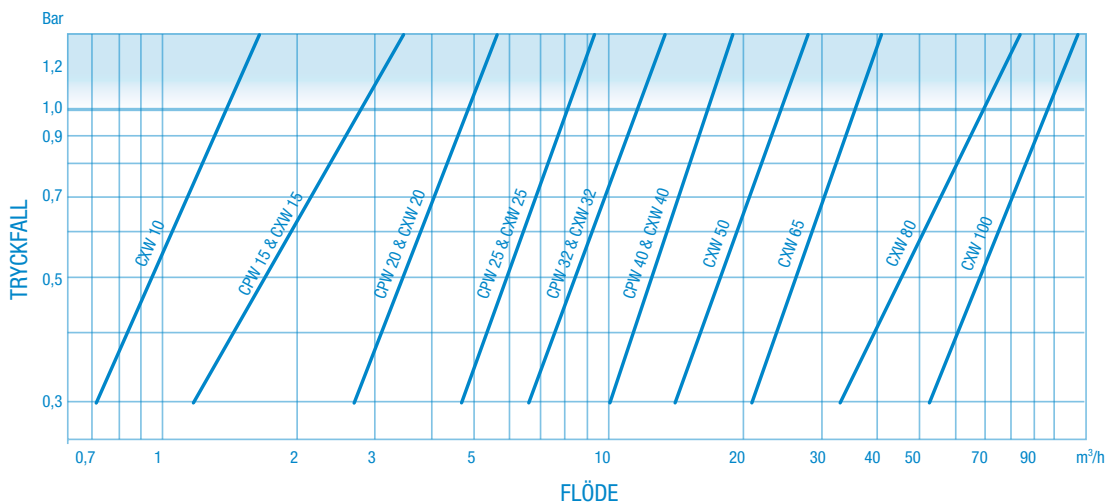
CENTRIFUGALSEPARATORER DN 10-100

SEPARERINGSEFFEKTIVITET



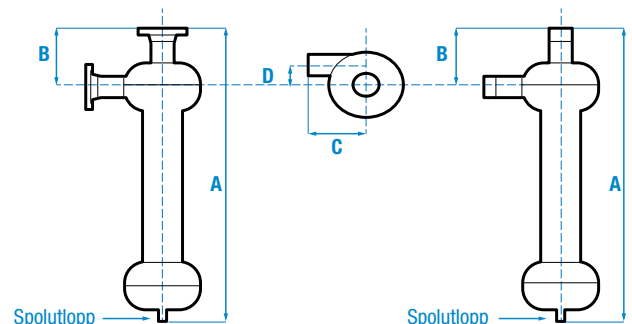
Givna separeringseffektiviteter är ett resultat av teoretiska beräkningar i kombination med praktiskt erfarenhet. Avvikelser från givna separeringseffektiviteter kan bero på partiklarnas form, tryckfall och andra faktorer.

URVALSDIAGRAM DN 10-100



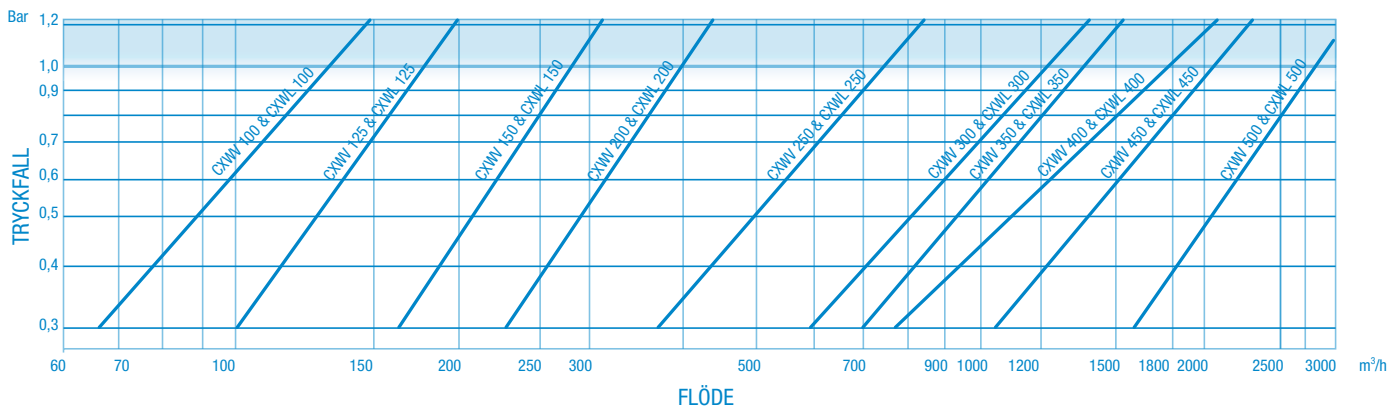
DIMENSIONER DN 10-100

Modell	Kapacitet (m³/h)	Inlopp/utlopp	Spolutlopp	Dimensioner(mm)				
				A	B	C	D	Vikt (kg)
MATERIAL X=K (KOLSTÅL), R (ROSTFRITT STÅL 2333), S (SYRAFAST STÅL SS2343)								
CXW 10	0.7-1.6	3/8"	3/4"	410	70	90	35	6
CXW 15	1.2-2.6	1/2"	3/4"	518	111	112	60	10
CXW 20	2.7-4.6	3/4"	3/4"	521	111	114	60	10
CXW 25	4.7-7.6	1"	3/4"	759	111	114	55	16
CXW 32	6.6-11	1 1/4"	3/4"	759	111	114	50	16
CXW 40	10-16	1 1/2"	3/4"	759	111	118	50	16
CXW 50	14-23	2"	3/4"	800	119	140	70	29
CXW 65	21-34	DN 65	3/4"	838	125	185	65	35
CXW 80	33-65	DN 80	3/4"	1000	162	210	75	40
CXW 100	52-90	DN 100	1 1/2"	1105	270	310	75	55
MATERIAL HDPE								
CPW 15	1.2-2.6	1/2" Int	3/4" Int	500	111	130	60	2.0
CPW 20	2.7-4.6	3/4" Int	3/4" Int	500	111	130	50	2.0
CPW 25	4.7-7.6	1" Int	3/4" Int	750	111	130	50	2.1
CPW 32	6.6-11	1 1/4" Int	3/4" Int	760	111	140	50	2.5
CPW 40	10-16	1 1/2" Int	3/4" Int	760	111	140	50	2.6



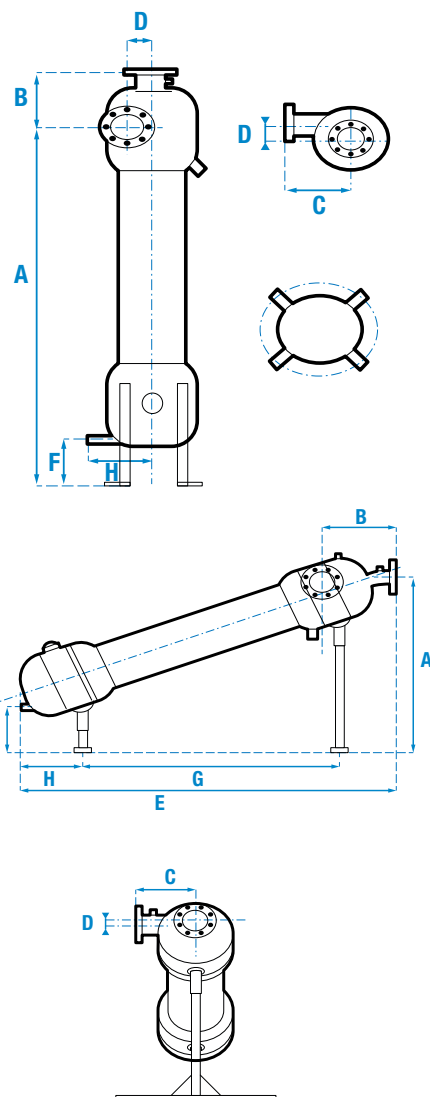
CENTRIFUGALSEPARATORER DN 100-500

URVALSDIAGRAM DN 100-500



DIMENSIONER DN 100-500

Modell	Kapacitet (m³/h)	Inlopp/utlopp	Spolutlopp	Dimensioner (mm)								Vikt (kg)
				A	B	C	D	E	F	G	H	
VERTIKALA CENTRIFUGALSEPARATORER X=K (KOLSTÅL), R (RÖSTFRITT STÅL 2333), S (SYRAFAST STÅL 2343)												
CXWV 100	65-130	DN 100	1 1/2"	1540	410	300	80	-	300	-	210	210
CXWV 125	100-180	DN 125	1 1/2"	1945	480	355	94	-	300	-	250	280
CXWV 150	170-270	DN 150	1 1/2"	1945	480	355	94	-	300	-	250	305
CXWV 200	235-385	DN 200	1 1/2"	2335	625	400	199	-	300	-	300	390
CXWV 250	380-700	DN 250	2"	2580	760	505	143	-	300	-	350	575
CXWV 300	590-1150	DN 300	2"	2780	870	545	143	-	300	-	400	700
CXWV 350	700-1300	DN 350	2"	3180	970	650	200	-	300	-	450	995
CXWV 400	900-1700	DN 400	DN 80	3800	825	660	260	-	600	-	510	1100
CXWV 450	1200-2100	DN 450	DN 80	3980	920	700	270	-	600	-	570	1300
CXWV 500	1800-2700	DN 500	DN 80	4500	1010	810	280	-	600	-	645	1700
LUTANDE CENTRIFUGALSEPARATORER X=K (KOLSTÅL), R (RÖSTFRITT STÅL 2333), S (SYRAFAST STÅL 2343)												
CXWL 100	65-130	DN 100	1 1/2"	1129	315	260	19	1607	510	1120	251	210
CXWL 125	100-180	DN 125	1 1/2"	1319	412	305	27	2095	510	1475	310	280
CXWL 150	170-270	DN 150	1 1/2"	1319	412	305	27	2095	510	1475	310	305
CXWL 200	235-385	DN 200	1 1/2"	1518	519	368	38	2377	510	1596	400	390
CXWL 250	380-700	DN 250	2"	1721	632	450	51	2755	510	1684	601	575
CXWL 300	590-1150	DN 300	2"	2100	750	460	60	3300	600	2060	660	700
CXWL 350	700-1300	DN 350	2"	2400	850	620	70	3650	600	2340	700	995
CXWL 400	900-1700	DN 400	DN 80	3000	1020	660	40	4020	1000	2760	750	1100
CXWL 450	1200-2100	DN 450	DN 80	3100	1150	700	80	4590	1000	2900	810	1300
CXWL 500	1800-2700	DN 500	DN 80	3390	1220	810	100	5075	1000	3300	875	1700



Processor AB
 Box 8011, Gryningsvägen 17A, 163 08 Spånga
 Tel: 08-564 722 60, Fax: 08-564 722 66
 e-post: info@processor.se
 www.processor.se